

6-Tonnen-Drehkipper

HAUPTMERKMALE UND VORTEILE – MACH2262



HYDROSTATISCHES
GETRIEBE

Der Thwaites 6-Tonnen-Drehkipper (Stufe V) Hydrostatisches wird unter Berücksichtigung der Bedürfnisse von Bauunternehmern und Maschinenvermietern hergestellt: Er gewährleistet die Sicherheit des Fahrers, reduziert Unfallrisiken auf der Baustelle und verbessert die Leistung. Die drehbare Mulde ermöglicht eine 90°-Drehung nach links und rechts, was der Maschine leichteren Zugang zu Kipplaten in beengten Bereichen verschafft. Dadurch hat der Bediener eine bessere Kontrolle über die Maschine und das Unfallrisiko auf der Baustelle wird minimiert.

Angetrieben von einem mit DPF ausgestatteten 3,3-Liter-Turbodieselmotor von Yanmar, der die EU-Abgasvorschriften der Stufe V erfüllt, profitieren Sie von einer Spitzenleistung von 53,7 kW und einem Drehmoment von 295-Nm; das Aggregat benötigt zudem kein AdBlue.

Thwaites 6-Tonnen-Maschinen sind in einer Reihe von Konfigurationen erhältlich, um Ihren Anforderungen gerecht zu werden, darunter:

- › 6-Tonnen-Drehkipper mit Fahrerkabine
- › 6-Tonnen-Frontkipper mit Fahrerkabine
- › 6-Tonnen-Frontkipper

Eine federbetätigte, hydraulisch lüftende Handbremse (SAHR), ein 5-Zoll-Bildschirm mit 150° Sicht um die Maschine, Stufen in Warnfarbe, LED-Fahrscheinwerfer und eine gelbe LED-Blinkleuchte gehören zur Standardausrüstung. Zu den optionalen Extras gehören eine grüne LED-Blinkleuchte, GPS-Tachometer und Trackunit.

Sicher, vorschriftsmäßig und wettbewerbsfähig.



Scannen Sie diesen QR-Code mit Ihrem Smartphone, um mehr zu erfahren



Thwaites

Thwaites Ltd, Leamington Spa,
Warwickshire, CV32 7NQ, England
Tel. +44 (0)1926 422471

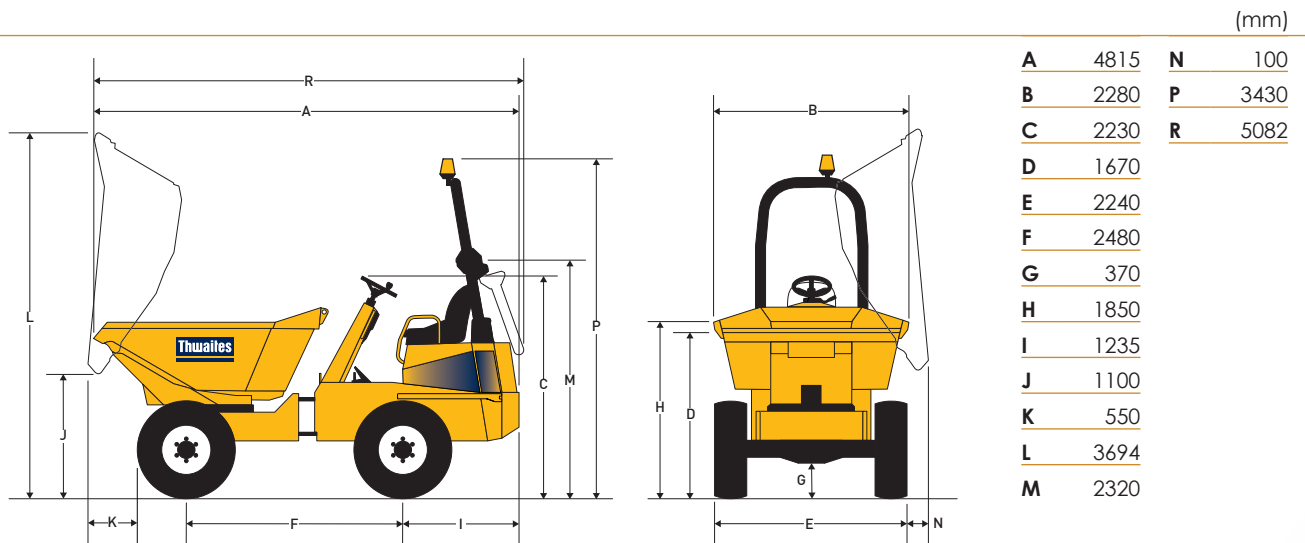
www.thwaitesdumpers.co.uk



PACK ES AN.

6-Tonnen-Drehkipper

ABMESSUNGEN UND TECHNISCHE DATEN – MACH2262



Gewicht	Unbeladen	4220 kg
	Versandgewicht	4096 kg

Fassungsvermögen	Max. sichere Last	6000 kg
	Gehäuft	3150 Liter
	Flach	2550 Liter
	Wasser	1650 Liter

Motor

- › Yanmar 4TNV98CT, wassergekühlter 4-Zylinder Dieselmotor mit Turbolader, mit Einspritzsystem und Nachbehandlung mit Dieselpartikelfilter
- › Leistung 53,7 kW bei 2100 min⁻¹
- › Drehmoment 295 Nm

Geräuschpegel

- › Am Ohr des Bedieners 84 LpA/Luftschallpegel 102 Lwa

Getriebe

- › Hydrostatisch mit hohem/niedrigem Drehzahlbereich, Fahrtrichtungshebel und Tippvorrichtung am Lenkstock montiert.

Getriebestufen	Vorwärts und rückwärts
1	6,1 km/h
2	25 km/h

Reifen	405/70 - 20
	Last-/Geschwindigkeitsindex - 142 A8

Bremsen und Achsen

- › Völlig geschlossene Mehrscheibenbremse im Ölbad an beiden Achsen, selbstnachstellend
- › Handbetätigte Feststellbremse (SAHR)

Kinglink-Chassis

- › Aus abgekantetem Stahlblech, mit Dreipunkt-Kinglink für Wendigkeit und Oszillation und somit mehr Stabilität, Traktion und Sicherheit auf der Baustelle

Lademulde

- › Hydraulisch betätigt, Boden aus 8 mm starkem Stahlblech
- › Muldenmaul und -seiten mit Kastenprofilen verstärkt
- › Um 180° drehbare Mulde

Sitz und Bedienelemente

- › Verstellbarer, gefederter Sitz mit Sicherheitsgurt in Warnfarbe
- › Übersichtliches Bedienerdisplay mit allen Warnleuchten

Servicezugang

- › Verschließbare Motorabdeckung für Servicepunkte am Boden
- › Hintere Chassisplatte auf Halterungen zurückschwenkbar

Elektrische Anlage

- › Sicherung und Relais auf zentraler Stromverteilungsplatte untergebracht
- › Der Hauptkabelbaum ist vollständig von einem stabilen Kabelkanal umgeben und enthält den Motordiagnoseanschluss

Lenkung und Hydraulik

- › Hydraulische Servolenkung
- › Rücklauffiltration für alle Verbraucher
- › Hydraulik-Prüfpunkt serienmäßig

Füllmengen

Kraftstoff	72 Liter
Hydrauliköl	50 Liter

Wendekreis

12 m

Serienmäßige Ausstattung

- › Voll-LED-Scheinwerfer mit Tagfahrlicht
- › Kamera und in die Instrumententafel integrierter Monitor
- › Rückfahralarm
- › LED-Blinkleuchte, Lüfterschutz

Optionale Ausstattung

- › Außenspiegel
- › Anzeige für lockere Radmuttern
- › GPS-Tachometer

Thwaites

Thwaites Ltd. Leamington Spa,
Warwickshire, CV32 7NQ. England
Tel. +44 (0)1926 422471

www.thwaitesdumpers.co.uk



Die Abbildungen sind repräsentativ, spezifische Details oder Ausstattungen können jedoch je nach Land variieren. Wir behalten uns das Recht vor, technische Daten ohne vorherige Ankündigung zu ändern. 02/2023